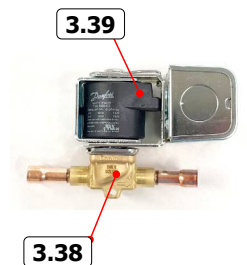
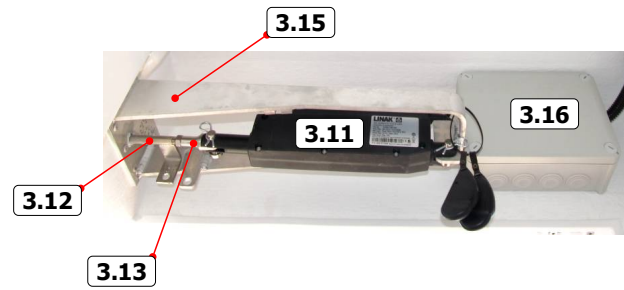
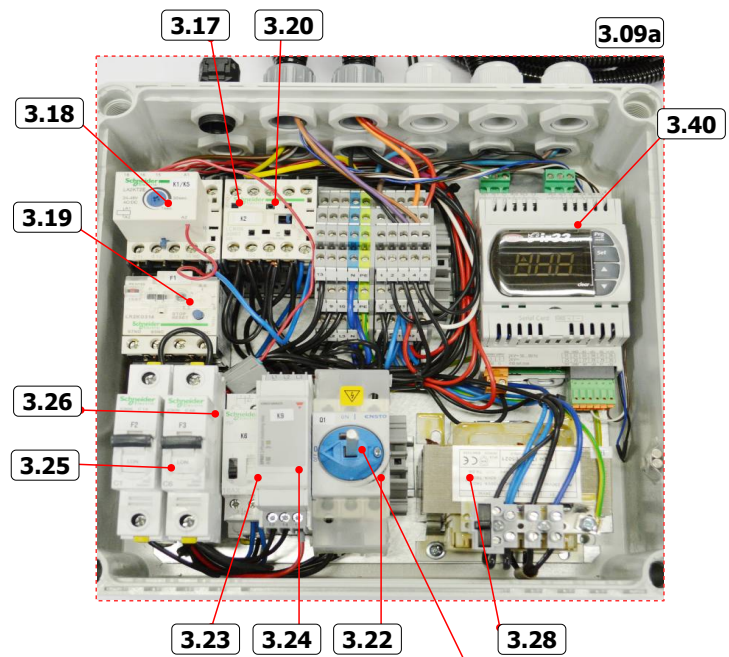


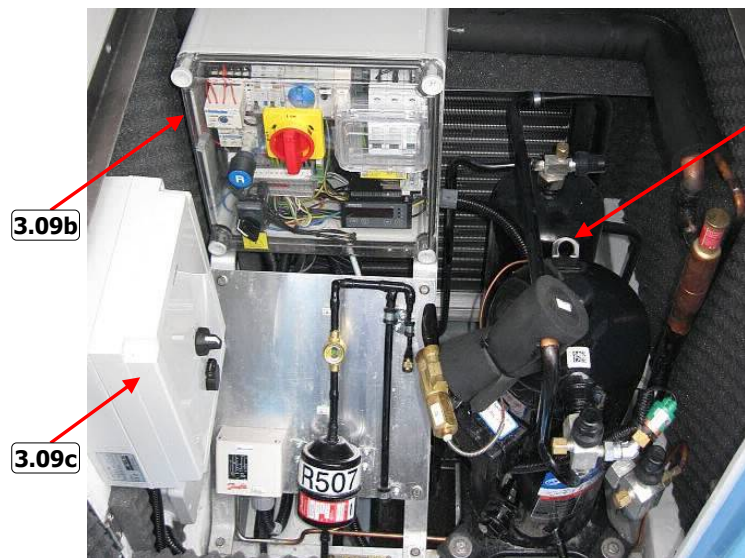
3.02

3.03

3.41







3.44

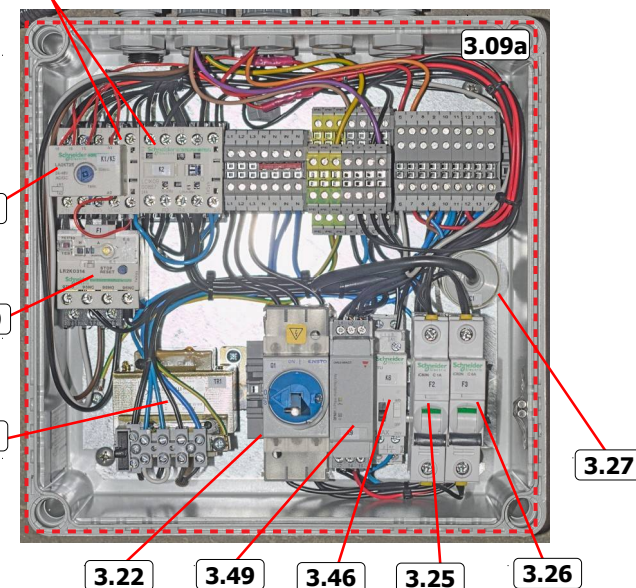


3.17

3.18

3.19

3.28



3.09a

3.27

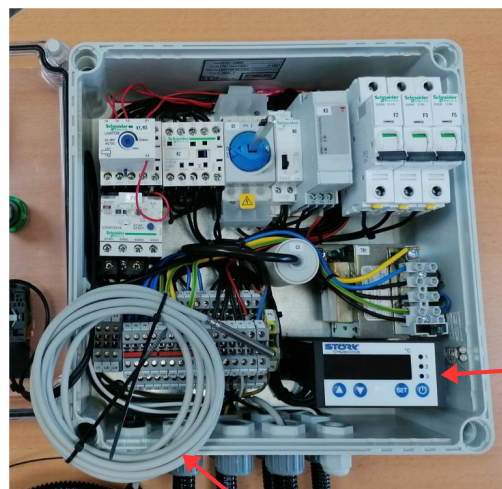
3.22

3.49

3.46

3.25

3.26



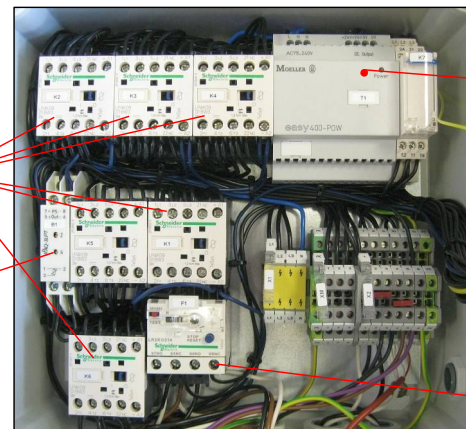
3.10b

3.45

3.51

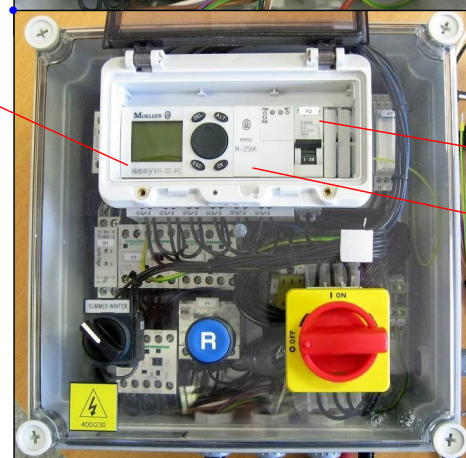
3.53

3.57



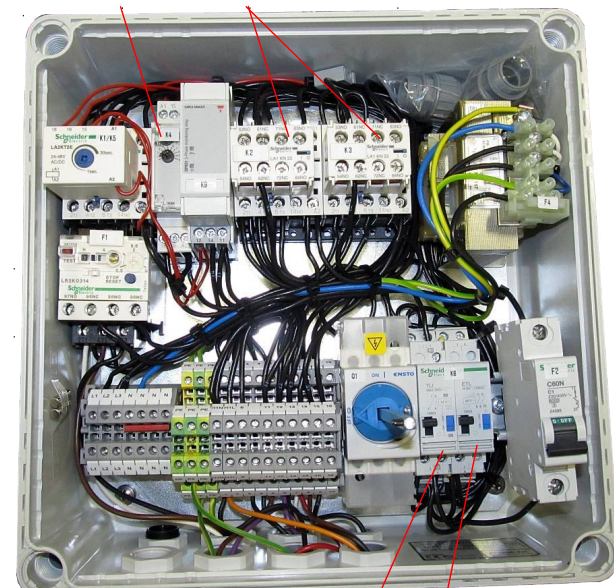
3.52

3.54



3.55

3.56

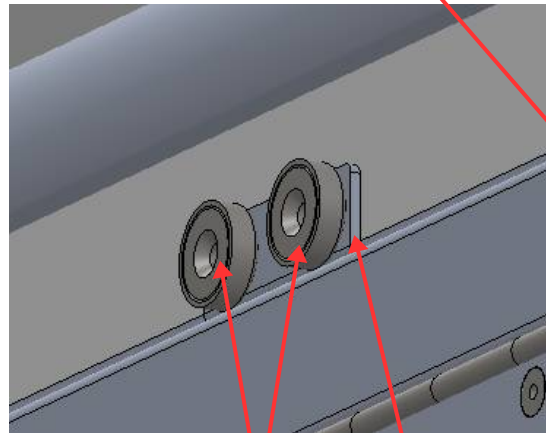
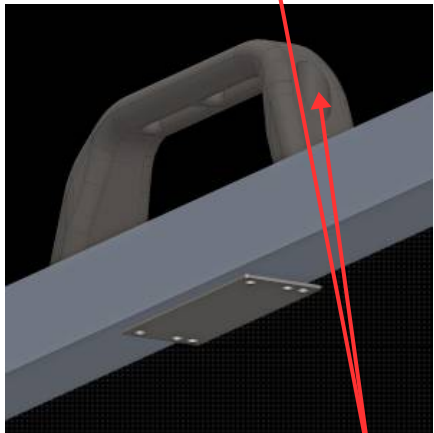
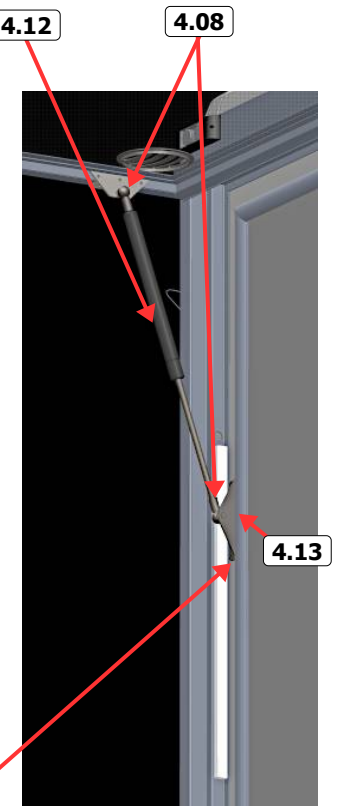
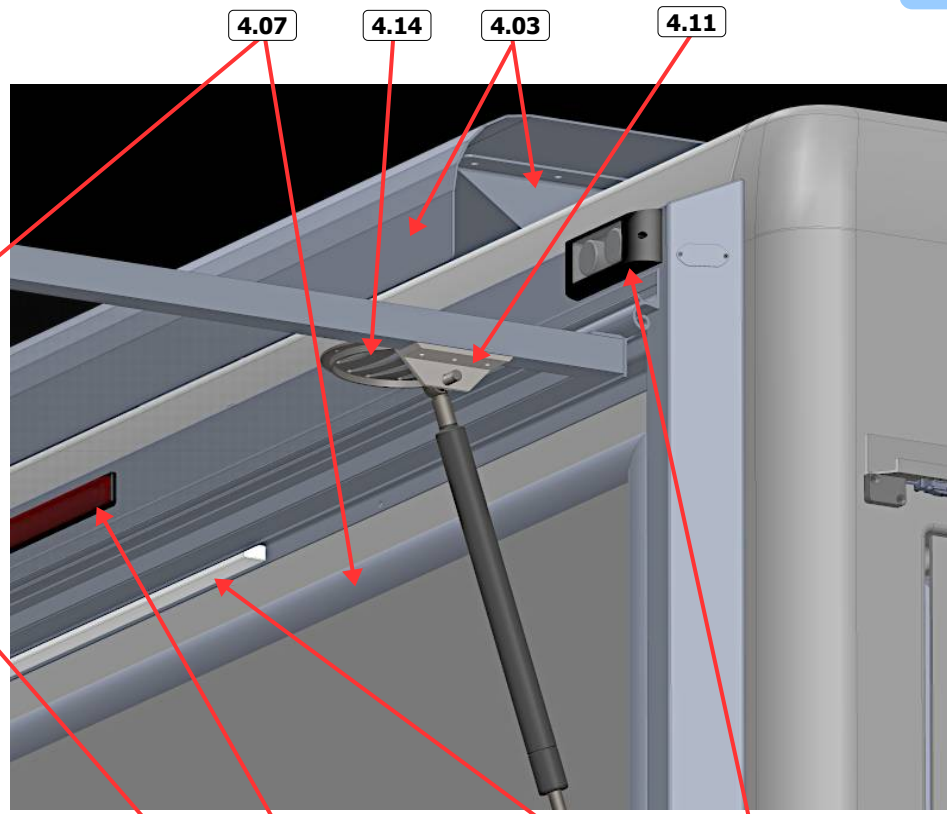
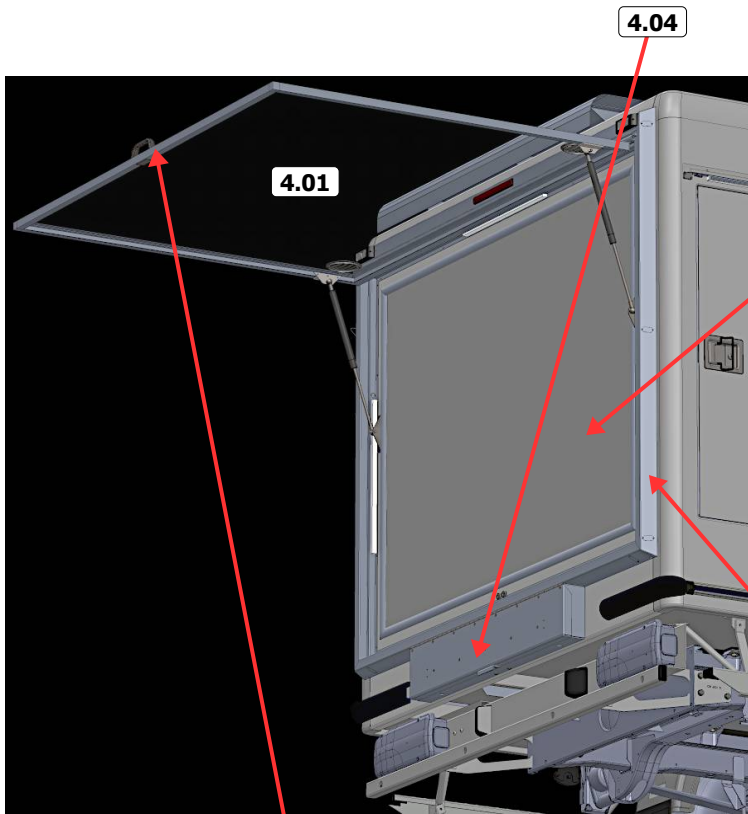


3.46

3.47

NB:

To order parts for control unit (3.09b), please refer to 101262 or 101969 which is enclosed to the set of body paperwork.



1.43

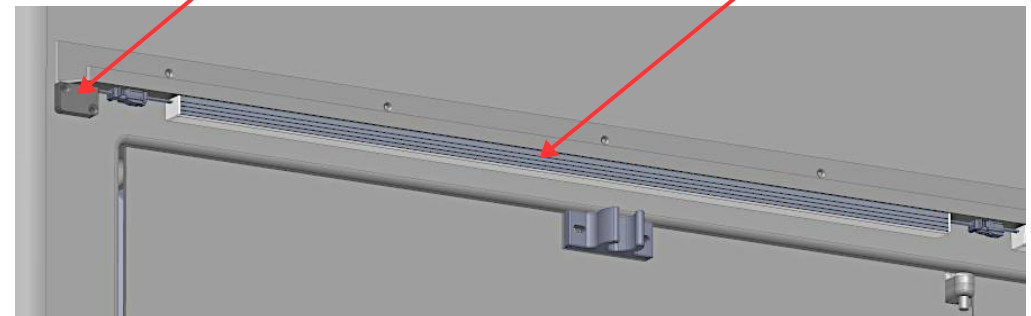
4.02

4.10

1.46

4.06

1.45



Beschreibung	Part Number CB (internal)	Part Number	Position in Catalog
--------------	------------------------------	-------------	------------------------

1. Außenkomponenten

Tür für Tiefkühlraum	110005	700056610	1.01
Tür rechts, niedriger Griff	101601		
Tür links, niedriger Griff	101642		
Türen Lackierung			
Tür für Maschinenraum	110006	700056611	1.02
Türen Lackierung			
Schloß komplett ohne Zylinder (lackiert weiß)	10001-01		1.03
Schloß ohne Schließzylinder (Stahl rostfrei)	10243		
Schloß Schliesszylinder	10001-02		1.04
Türhalter für vordere Türen komplett		700061388	
Türhalter für vordere Türen	102190	1	1.06
Türhalter, Vater	10066	1	
Türhalter, Vater	10066	1	1.07
Türhalter, Mutter	10067	1	
Außenthermometer	10094	700056291	1.08
Obene Regenleiste	102352		1.09
Untere Regenleiste, Korbshiene (3600 mm)	100273	700056301	1.10
Korbleistestop	100274	700056672	1.11
40 mm Zierleiste 4 m lang	S0011	700056299	1.12 & 13
Endstücke für Schutzleiste	10065	700056673	1.14
Kunststoffeinlage 40 mm schwarz (Preis/Meter)	10235		1.15
Stöpsel von Rammgummi, schwarz	10244	1	1.19
Rammgummi Mittelstück, schwarz, komplett		700061205	
Rammgummi Mittelstück, schwarz	11280	1	1.17
Stöpsel von Rammgummi, schwarz	10244	4	1.19
Rammgummi, Ecken, links/rechts, schwarz, komplett		700061206	
Rammgummi, Ecken, links/rechts, schwarz	11281	1	1.18
Stöpsel von Rammgummi, schwarz	10244	2	1.19
Kontrolleuchte, komplett		700060272	
LED Kontrolleuchte, grün	11351	1	1.20
Buchse für die LED leuchte	112278	1	
Dichtung für die Kontrolleuchte	112421	1	
O-Ring für LED Kontrolleuchte	12982	1	
Kontrolleuchte Birne 24V 50mA	13258		1.21
CEE Steckdose	10355		1.22
CEE Steckdose 3x230V	11436		
Alu-Auftritte rechts Sprinter	S0093		1.25
Alu-Auftritte rechts Iveco	S0096		
Alu-Auftritte links Sprinter	S0094		1.26
Alu-Auftritte links Iveco	S0095		
Auftritt hinten rechts Sprinter/Iveco		700061190	
Auftritt hinten rechts 900 mm, Sprinter/Iveco	102115	1	1.27
Niete, rostfrei	10139	2	

Beschreibung	Part Number CB (internal)	Part Number	Position in Catalog
Plastikabdeckung	102131	1	
Auftritt hinten rechts, Sprinter komplett (Frontantrieb)	110194-01	700063985	1.27
Trittleiste mittlere l/r, Komplekt		700061196	
Auftritt zentral, Sprinter/Iveco	102114	1	1.28
Achse-Nadel 2 st. für 1 Seite	102207	2	
Fiksator DIN 11024 D2-52, verzinkt	13255	2	
Trittleiste, Mittelstück , Sprinter (Frontantrieb)	112430	700063982	1.28
Fiksator DIN 11024 D2-52, verzinkt	13255		1.33
Auftritt vorne rechts Sprinter 1510 mm	102113	700061188	1.29
Auftritt vorne rechts, Sprinter (Frontantrieb) 1730 mm	102338-01	700063981	
Auftritt vorne rechts, Iveco 1430 mm	102134	700061193	
Al Auftritt vorne rechts Ford Transit 1930 mm	110193-01		
Auftritt vorne links Sprinter 1510 mm	102132	700061187	1.30
Auftritt vorne links, Sprinter (Frontantrieb) 1730 mm	102338-02	700063980	
Auftritt, vorne links, Iveco 1430 mm	102135	700061192	
AL Auftritt vorne links, Ford Transit 1930 mm	110193-02		
Auftritt hinten links MB/Iveco		700061189	
Auftritt hinten links, Sprinter/Iveco 900 mm	102133	1	1.31
Plastikabdeckung	102131	1	
Auftritt hinten links, Sprinter/Ford Transit 520 mm (Frontantrieb)	110194-02	700063983	
Beschläge für Auftritt, eine Seite komplett Iveco links		700061350	
Halterung für Auftritte D	101890	5	1.32
Trittleistenhalter, gerade B	101892	2	
Trittleistenhalter, links C	101911	2	
Trittleistenhalter, rechts A	101910	1	
Beschläge für Auftritt, eine Seite komplett Iveco rechts		700061351	
Halterung für Auftritte D	101890	5	1.32
Trittleistenhalter, gerade B	101892	2	
Trittleistenhalter, links C	101911	1	
Trittleistenhalter, rechts A	101910	2	
Beschläge für Auftritt eine Seite komplett Sprinter links/rechts		700061191	
Trittleistenhalter, gerade B	101892	1	1.32
Trittleistenhalter, links C	101911	2	
Trittleistenhalter, rechts A	101910	2	
Halterung für Auftritte D	102077	5	
Halterung für Auftritte 369 mm (für Aufbau mit Untergestell)	102856		
Sicherungssplinte mit Fiksator	S0099		
Achse-Nadel	102207	1	1.33
Fiksator DIN 11024 D2-52, verzinkt	13255	1	
Begrenzungsleuchte 12V seitlich (LED), gelb	12008	700061204	1.35
Plastikabdeckung Auftritte hinten	S0100		
Plastikabdeckung Auftritte hinten	102131	1	1.36
Niete, rostfrei	10139	2	
Kotflügel schwarz	11001		1.37
Kotflügel schwarz 455 x 1600 R480 (Frontantrieb)	12934	700063992	
Kotflügelhalterung, Sprinter	102107		1.38a

Beschreibung	Part Number CB (internal)	Part Number	Position in Catalog
Kotflügelhalterung, Iveco	101988		1.38b
Unterfahrschutz Sprinter, UNLACKIERT (V3 von 09.2021)	103132-01		1.39
Unterfahrschutz Sprinter, UNLACKIERT (V2 bis 09.2021)	103132-01		1.39
Unterfahrschutz Iveco, UNLACKIERT	103152-01		
Unterfahrschutz Sprinter, LACKIERT (Version 3 von 09.2021)	103132-02		1.39
Unterfahrschutz Sprinter, LACKIERT (V2 bis 09.2021)	103132-02		1.39
Unterfahrschutz Iveco, LACKIERT	103152-02		
LED Kennzeichenbeleuchtung	11173		1.40
Gummischmutzfänger 260x240, ohne Logo	12643		1.41
Montierungsplatte für Stecker (Sprinter)	101671		1.42
Montierungsplatte für Stecker (Ford Transit)	111434		
<i>Lackierung*</i>			
LED Bremslicht auf der Rückwand	10440		1.43
LED Begrenzungsleuchte (rot)	12694		1.44
LED-Streifen 616mm	110318-01		1.45
LED-Anschlusskabel	111670		
Kabelabdeckung für seitlichen LED-Streifen, Beifahrerseite	10147		1.46
Kabelabdeckung für seitlichen LED-Streifen, Fahrerseite	10148		

2. Innenkomponenten*

**Bitte bestellen Sie die eutektische Platten je nach Ihrem tatsächlichen Bedarf. Wenn eutektische Platten länger als 3 Monate ohne Betrieb gelagert werden, kann dies zu Korrosion innerhalb der Platte führen. In solchem Fall gilt die Herstellergarantie nicht. Falls Sie für die dringende Fälle die eutektischen Platten bei Ihnen lagern müssen, empfohlene Lagertemperatur zur Vermeidung von Korrosion: -33 °C.*

Eutektische Platte 1660x630x24, Zn	111765	700056700	2.01
Eutektische Platte 1660x630x24, Edelstahl	102436		
Eutektische Platte 1660x630x24, Edelstahl (für Kühlaufbauten, die nach 2019 produziert wurden)	111865		
Eutektische Platte 1660x630x30, Zn	103257		
Eutektische Platte 1660x630x35, Zn	103275		
Eutektische Platte 1660x580x24, Zn	100306		
Eutektische Platte 1660x580x24, Edelstahl	100306-01		
Eutektische Platte 1480x400x25, Zn	112556		2.11
Eutektische Platte 1480x400x25, Edelstahl	102835		
Eutektische Platte 770x690x24, Zn	111077		2.02
Eutektische Platte 770x690x24, Edelstahl (für Kühlaufbauten, die nach	111864		
Eutektische Platte 770x630x24, Zn	101572	700056701	
Eutektische Platte 770x630x24, Edelstahl	102437		
Eutektische Platte 770x580x24, Zn	100312		
Eutektische Platte 770x580x24, Edelstahl	100312-01		
Eutektische Platte 770x400x25, Zn	112929		2.16
Eutektische Platte 770x400x25, Edelstahl	102840		
Halter von eutektischer Platte	101740		2.37

Beschreibung	Part Number CB (internal)	Part Number	Position in Catalog
Halter von eutektischer Platte	101739		2.38
Regal für Tiefkühlraum	100037	700056675	2.03
Regalträger für Tiefkühlraum	103100	700056680	2.04
Regalhalter, einfache Befestigung	102280		2.40
Scheidewand, Längerrichtung, mitten - 640x1080	100253		2.05
Scheidewand - Querrichtung - 1740x1080	101777		2.06
Scheidewand - Querrichtung - 1740x965	101778		
Scheidewand - Querrichtung - 818x1080	101009		2.07
Alu Platte 550x1100	101659		2.08
Alu Platte 470x890	101854		2.09
Halter für Regalschiene 28x666 mm	101773		2.10
Halter für Regalschiene 37x660 mm	101774		
Handgriff, kurz	100980		2.12
Thermische Expansionsventile TD1	10885		2.13
Thermische Expansionsventile TS2	11076		
Thermische Expansionsventile TES2	11625		
Düse 02 für TS2/TES2	11313		
Zentralverriegelung, komplett		700056692	2.14
Querstange für Zentralverriegelung	100517	1	
Querstange für Zentralverriegelung, links	101189	1	
Querstange für Zentralverriegelung, rechts	101188	1	
POM Rohr	101047	1	
Roste 531x438, Boden, 1 Stck.	10014		2.15
Roste 531x438, Boden, Kmpl. (23 Stck.)	10014	700056674	
Regalträger für Maschinenraum, rechts lang	100235		2.17
Regalträger für Maschinenraum, links lang	101850		
Regalträger für Maschinenraum, rechts kurz	102238		
Regalträger für Maschinenraum, links kurz	102248		
Hinteres Halter kurz	102233		
Lichtkette von 3xLED-Lampen	10290		2.19
Innenbeleuchtung, 3 x LED Module	10290-01		
Lichtkette von 2xLED-Lampen	10291		2.20
Innenbeleuchtung, 2 x LED Module	10291-01		
Halter für Zentralverriegelung rechts	101079	700056694	2.21
Halter für Zentralverriegelung links	101082	700056695	
Innere Dichtungsleiste 1019x624 TK-Tür	10380	700056630	2.22
Äußere Dichtungsleiste 1041x646 TK-Tür	10379	700056631	2.23
Scharniertüren, links Mutter	100353-01	1	2.24 & 25
Scharniertüren, rechts Mutter	100354-01	1	

Scharnier oben-re./unten-li. komplett		700056621	
Scharniertüren, links Mutter	100353-01	1	
Scharnier, links Vater	100351-01	1	

Beschreibung	Part Number CB (internal)	Part Number	Position in Catalog
Schraube DIN933-Z1 5x16 mit Scheibe	10088	4	2.24 & 25
Unterscheibe 7,4 mm DIN 125 Nylon	10318	2	
Scharnier unten-re./oben-li. komplett		700056622	
Scharniertüren, rechts Mutter	100354-01	1	
Scharnier, rechts Vater	100352-01	1	
Schraube DIN933-Z1 5x16 mit Scheibe	10088	4	
Unterscheibe 7,4 mm DIN 125 Nylon	10318	2	
Scharnier, links Vater, weiss	100351-01		2.24 & 25
Unterscheibe 7,4 mm DIN 125 Nylon	10318	2	
Schraube DIN933-Z1 5x16 mit Scheibe	10088	4	
Scharnier, rechts Vater, weiss	100352-01		
Unterscheibe 7,4 mm DIN 125 Nylon	10318	2	
Schraube DIN933-Z1 5x16 mit Scheibe	10088	4	
Scharnier links Mutter, Kmpl.		700056623	2.24 & 25
Scharniertüren, links Mutter	100353-01	1	
Unterscheibe 7,4 mm DIN 125 Nylon	10318	2	
Schraube DIN933-Z1 5x16 mit Scheibe	10088	4	
Scharnier rechts Mutter, Kmpl.		700056624	
Scharniertüren, rechts Mutter	100354-01	1	
Unterscheibe 7,4 mm DIN 125 Nylon	10318	2	
Schraube DIN933-Z1 5x16 mit Scheibe	10088	4	
Scharnier mitte Vater, Kmpl.		700056620	2.26
Scharnier, mitte Vater	100350-01	1	
Unterscheibe 7,4 mm DIN 125 Nylon	10318	2	
Schraube DIN933-Z1 5x16 mit Scheibe	10088	4	
Thermometer, innere mit Beschlag		700056705	2.27
Thermometer, innere ohne Beschlag	10084	1	
Beschlag für innere Thermometer	10086	1	
Ablaufpropp komplett		700061390	2.28
Gummitüdreieck	101669		2.29
Schliessungsstück für hintere Türen, Nylon	100294	700056641	2.30
Schliessungsblech, Kegeltop, M10	100334	700056640	2.31a
Schliessungsblech, Kegeltop, M8	100334-01		2.31b
Flüssige Silikon für Dichtungsleisten	10030		2.32
Kante, kurz	100315		2.33
Plastikkante für Türrahmen, kurz L-530	102809-02		
Kante, lang	100314		
Plastikkante für Türrahmen, kurz L-960 mm	102809-01		
Winkel für Türfixator	100419		2.34
Roll-Bond Platte 1590x400x1,5 mm	103218		2.35
Gummitürstopfe	103029-01		2.36
Gummifeder	11388		
Abdeckung für Thermostatsensor	101320		2.39
Trennwanderhöhung 625 mm	101210		2.41
Trennwanderhöhung 820 mm	101858		2.42
Trennwanderhöhung 1650 mm	101211		2.43

Beschreibung	Part Number CB (internal)	Part Number	Position in Catalog
Kompressorraumregal 830x652 mm, verstärkt	101985		2.44
Nadel ø10 für ZV	101680		2.45
Zentralverriegelungshalterung	102109		2.46
Zeichnungsbalken für elekt. zentral Schloss	101195		2.47
Stangenverlängerung links für elekt. zentral Schloss	101678		2.48
Zwischenwelle, für mech. zentral Schloss	102544		
Stange links (für elekt. zentral Schloss)	102165		2.49
Stange links (für mech. zentral Schloss)	102259		
Zentralschloss, links (mechanisch)	102258		2.50
Gelenk für zusätzliche Zugstange	101677		2.51
Zentralverriegelungshalterung, Doppelgriffe	102543		2.52
Zentralverriegelungshebel 110 mm	10024-01		2.53

3. Kältetechnikkomponenten

Kondensator ø380 mm ECO	13231	700061376	3.01
Kondensator ø428 mm ECO	12161		
Start Regler KVL 22	10032		3.02
Hochdruckschalter Danfoss ACB 24B422W	12186	700056769	3.03
Niedrigdruckschalter PS1-A3U	11814		3.04
Trockner DML 163S	11374		3.05
Feuchtigkeit Indikator SGI 10s	10028		3.06
Griff vom Hauptschalter	S1013		3.07
Kompressor ZF09-K4E-TFD-556 mit DTC Ventil	10119		3.08
Kompressor ZF09-K4E-TF5-556 (Norwegen)	11176		
Kompressor ZF11-K4E-TFD-556 mit DTC Ventil	10329		
Kompressor ZF13-K4E-TF5-556 mit DTC Ventil	12174		
El. Kasten	112655	700056760	3.09a
El. Kasten (skand.)	11565		3.09b
Steuergerät 3x230V (Norwegen)	13106		3.09c
Steuergerät 12V	10964		
Thermostat, Ranco/Eliwell 016-6950-35	10062		3.10a
Thermostat STORK	S0064		3.10b
Thermostat RT 9	11442		3.10c
Motor von Zentralverriegelung	10382		3.11
Linearantrieb Linak (nicht für CB Kühlaufbauten geeignet)	13349		
Stange für Zentralverriegelung	101048		3.12
Rohr mit Gewinde für Zentralverriegelung	102232	700056693	
Endstück von Stange für Zentralverriegelung	102515		3.13
Beschlag für Zentralverriegelung	102512		3.15
Kontroller von elektrischen Zentralverriegelung (für Aufbauten von 2020)	10418		3.16
Kontroller von elektrischen Zentralverriegelung (für alle Aufbauten)	10418-01		3,16
Hauptschutz 9A 24V 50/60Hz LC1K0910B7	S0031	700056765	3.17
Zeitrelais LA2KT2E 4-48V 1-30s	S0032	700056766	3.18

Beschreibung	Part Number CB (internal)	Part Number	Position in Catalog
Thermorelais Telemecanique LR2K0314	S0030	700056764	3.19
Leistungsschutz 9A 24V 50/60Hz LC1K09008B7	S0102		3.20
DTC Ventil 89°C für System mit Kältemittel R507	10619		3.21
DTC Ventil 120°C für System mit Kältemittel R452/R448	12351		
Hauptschalter ENSTO KS 31.40	S0034		3.22
Schalter iTLI 2P 1NO+1NC 16A 24VAC (15503)	S0070		3.23
Phasenfolge Relais DPA01CM44	S0076		3.24
Leitungsschutzschalter Multi 9 Merlin Gerin iC60N C1 1P 1A	S0028		3.25
Leitungsschutzschalter Multi 9 Merlin Gerin iC60N C6 1P 6A	S0029		3.26
Kondensator 6µF ±5% EN60252 400/450Vac	S0033		3.27
Kondensator 16µF ±5% für Spanien Aufbauten	13238		
Transformator S50 ITR 1703 109 230/22V 50VA	S0009	700061203	3.28
Lüfter komplett EBM S4D350-AT24-52 120W ø380 mm (Stck.)	12052		3.29
Lüfter komplett EBM S4D350-AT24-52 120W ø380 mm		700056715	
Lüfter komplett EBM S4D350-AT24-52 120W ø380 mm (Stck.)	12052	1	
Buchse für Lüfterhaftung	101708	4	
Scheibe M6 A2 DIN 9021	10117	4	
Bolzen M6.3x38 FZB DIN7976	12162	4	
Lüfter, Ziehl Abegg ø420 mm	10328		
Lufter Ziehl Abegg, 420 mm, Kmpl.	10328-01		3.29
Verlängerungskabel	10386		3.30
Verlängeruns Kabell 3x230V (Norwegen)	13141		
Halter für Zentralverriegelungshebel	102479		3.31
Notzentralverriegelungshebel komplett (mechanische)		700056691	3.32
Zentralverriegelungshebel	10024	1	
ZV Stange	101048	1	
Konsole für Zentralverriegelung	101198	1	
Schaummaterial für Kompressortüren	S0053		3.33a
Schallschutztüren	102193		3.33b
Ladegerät Victron 12V/10A	11036		3.34
Magnetventil 110RB2T3	11807		3.35
Magnetventil Spule ASC3 24VAC	11808		3.36
Sicherung vom Gastemperatur	S1014		3.37
Magnetventil Danfoss EVR6	13382		3.38
Magnetventil Spule, Danfoss, BJ024CS	13383		3.39
Kontroller Carel DN33W9MR20, vorprogrammiert	13695		3.40
Drucktransmitter PT5-07M	10029		3.41
Reset Schalter	S1012		3.42
Schräder Ventile 6 mm	10159		3.43
Kältemittelsammler, Frigomec 4.6l	11261		3.44
Temperaturfühler PT100	S0001		3.45
Relais Merlin Gerin Multi 9 TLI	S0027	700056767	3.46
Stromstossrelaise Merlin Gerin Multi 9 ETL 24 Volt 16A, AC, 12V DC	S0019		3.47
RTH Zeitaufschiebrelais Produkt Ref.: 16065	S0008		3.48
Kontroll Relais RM4TG20 220-440Vac 50/60Hz	S0018		3.49

Beschreibung	Part Number CB (internal)	Part Number	Position in Catalog
Regler EKC 315A	10143		3.50
Schalterschütz 24V Telemecanique LP4K0901BW3	S0026		3.51
Transformator EASY400-POW	S0024		3.52
Transmitter INOR APAQ-3LPT	S0057		3.53
Relais Telemecanique LR2K0314	S0056		3.54
Leitungsschutzschalter Multi 9 Merlin Gerin C60N C2 1P 2A	S0058		3.55
Speichermodul für EASY 800	S0025		3.56
Controller (Thermostat) EASY819-DC-RC	S0002		3.57
Aussenkontakte LA1KN22	S0086		3.59

4. Die Komponenten auf der Rückseite

Heckscheibe	102168		4.01
Rahmen für Rückposter <i>Lackierung**</i>	102669		4.02
Spoiler, verlängert	112723		4.03
Basis für Spoiler <i>Lackierung**</i>	112724		
Hinteres Regal, 35mm (für Kühlaufbau produziert bis 2019)	102128-01		4.04
Hinteres Regal, 85mm (für Kühlaufbau produziert nach 2019)	112719-01		
PA Griff 141x42, schwarz	10498		4.05
LED-Streifen 12V 3,7W 522mm	11538-01		4.06
Werberahmen 1605x1155	11803		4.07
Glas Anti-Reflex 2x1110x1560 für Werberahmen	12848		
Kugelgelenk M8, verzinkt	10607		4.08
AL Scharnier GTO-Nr. 032-430 (für Aufbau)	13263		4.09
AL Scharnier GTO-Nr. 032-430 (für Fenster)	13264		
LED Rücklicht S/T/DI	11559		4.10
Halterung für Gasfeder (für Fenster)	100460		4.11
Gasfeder 500Nm	10606		4.12
Halterung, Gasflasche (für Aufbau)	112717		4.13
Airvent, Heckscheibe	11527		4.14
Magnet für Heckscheibe	10586		4.15
Heckscheibenmagnetplatte	103085		4.16